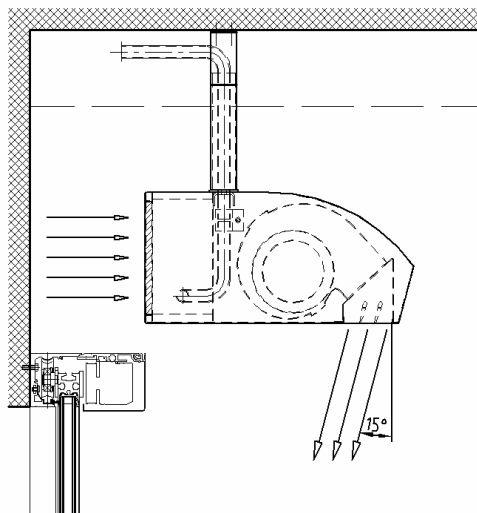


Einbau- und Montagemöglichkeiten Typ ND

Zwei-Rohraufhängung mit integrierten Heizungsanschlüssen

- Die Heizungs- und Elektroanschlussleitungen werden unsichtbar in der Rohraufhängung integriert.
- Die Luftschleieranlage wird über dem Türantrieb platziert und an der Decke oder einer bauseitigen Konstruktion befestigt.
- Der Revisionsdeckel des Türantriebes muss zwecks Unterhalts frei zugänglich sein.



Auflage auf Türantriebskasten

- Falls das Gerätegewicht auf den Türantrieb abgestützt wird, ist dies vorgängig mit dem Türlieferanten abzusprechen.
- Der Revisionsdeckel des Türantriebes muss zwecks Unterhalts von unten geöffnet werden können.
- Ist dies nicht möglich, muss die Luftschleieranlage ungefähr 20 mm höher gesetzt werden, damit der Drehpunkt des Revisionsdeckels frei bleibt.

