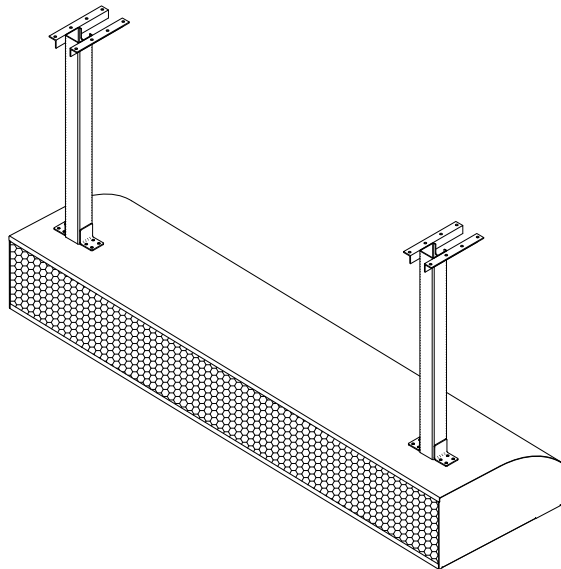


POSSIBILITÉS DE POSE

DESIGN: TYPE NDK ET NDM

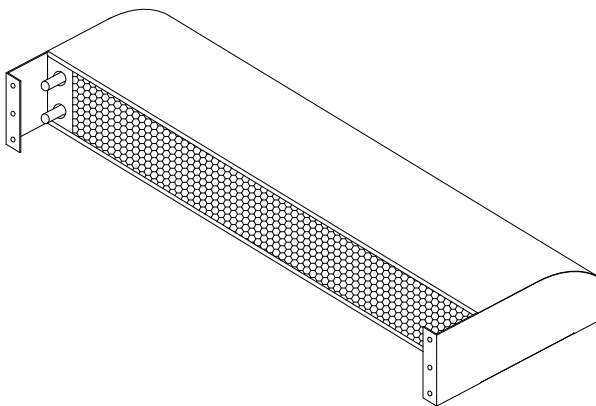
SUSPENSION DOUBLE POUR RACCORDEMENTS INTÉGRÉS

- La suspension permet l'intégration discrète des conduites électriques et de chauffage.
- Le rideau d'air est placé au-dessus de l'entraînement de porte et fixé au plafond ou dans une construction incombant sur site.
- Il faut assurer l'accessibilité au couvercle de révision et à la grille d'aspiration (remplacement du filtre).



FIXATION EN FAÇADE

- Les tôles latérales de rideau d'air sont adaptées pour qu'un montage direct en façade soit possible.
- Les points de fixation sont à définir en avance avec le couvreur ou le façadier.
- Il faut assurer l'accessibilité au couvercle de révision et à la grille d'aspiration (remplacement du filtre).



FIXATION AU PLAFOND

- Les tôles latérales de rideau d'air sont adaptées pour qu'un montage au plafond ou à la construction de cadre par le commettant soit possible.
- Les points de fixation sont à définir en avance avec le couvreur ou le façadier.
- Il faut assurer l'accessibilité au couvercle de révision et à la grille d'aspiration (remplacement du filtre).

