

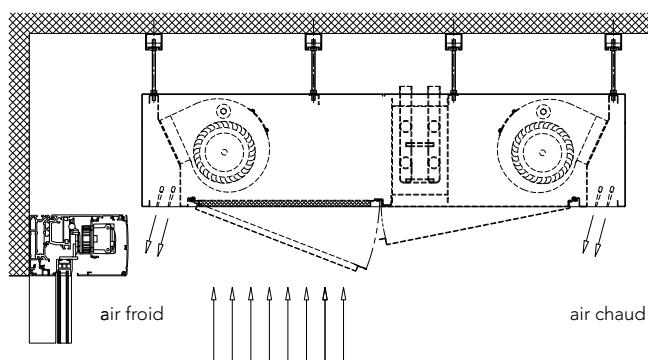
POSSIBILITÉS DE POSE

RIDEAU D'AIR DOUBLE: TYPE DUO K/M ET DUO D

POSE APPARENTE

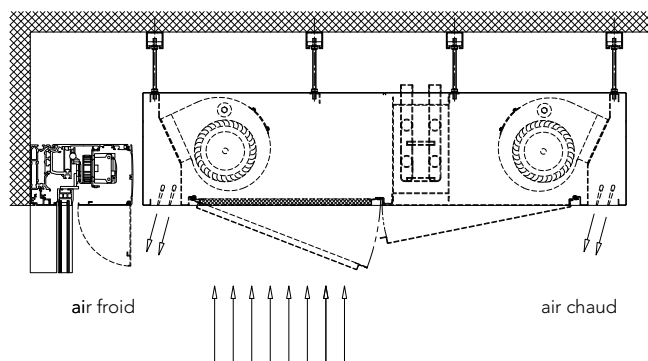
SUSPENDU LIBREMENT

- Lors d'un encastrement visible, on veillera à placer l'installation le plus bas possible.
- L'air froid doit s'écouler librement avec un angle d'inclinaison de 15° le long du boîtier d'entraînement pour éviter la formation de tourbillons d'air.
- La partie froide doit toujours être placée contre la porte extérieure.



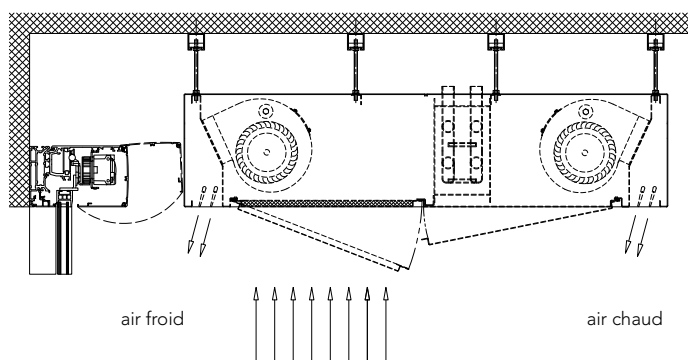
COUVERCLE DE RÉVISION INFÉRIEUR POUR L'ENTRAÎNEMENT DE PORTE

- Si le couvercle de révision d'entraînement de porte ouvre vers le bas, le rideau d'air peut être placé directement derrière le caisson d'entraînement.
- Une distance de sécurité de 10 mm par rapport au caisson d'entraînement de porte évite des vibrations indésirables sur la porte.
- La partie froide doit toujours être placée contre la porte extérieure.



COUVERCLE DE RÉVISION SUPÉRIEUR POUR L'ENTRAÎNEMENT DE PORTE

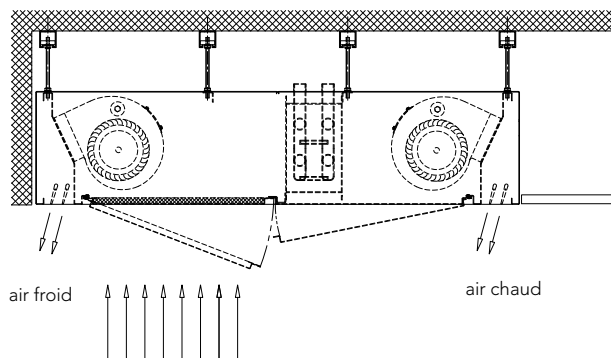
- Quand le couvercle de révision d'entraînement de porte se rabat en arrière, le rideau d'air doit être à une distance suffisante afin de pouvoir ouvrir complètement ce couvercle de révision.
- Cette variante de montage n'est pas optimale, vu que la bouche de soufflage de l'installation de rideau d'air devrait être le plus près possible de l'ouverture de porte.
- La partie froide doit toujours être placée contre la porte extérieure.



ENCASTREMENT EN PLAFOND

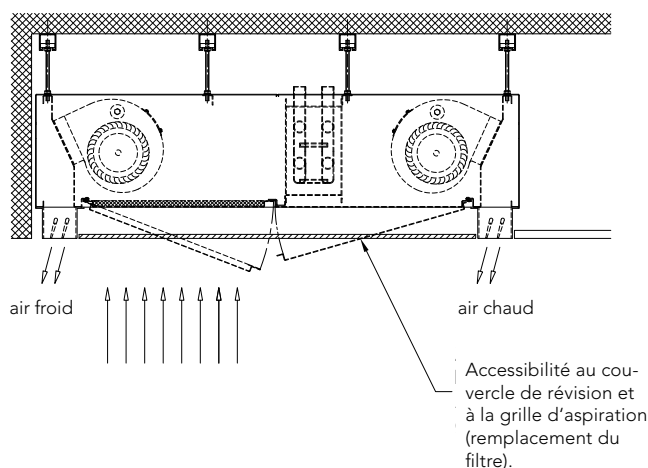
A FLEUR DU PLAFOND AVEC CADRE D'ENCASTREMENT

- Pour la pose à fleur du plafond, nous vous livrons sur demande un cadre approprié permettant de réaliser un raccordement parfait au plafond incombant au commettant.
- Sur les équerres de cadre de pose, on peut placer les panneaux plafonniers incombant au commettant selon la trame du plafond.
- La partie froide doit toujours être placée contre la porte extérieure.



POSE EN PLAFOND AVEC CANAUX DE PULSION

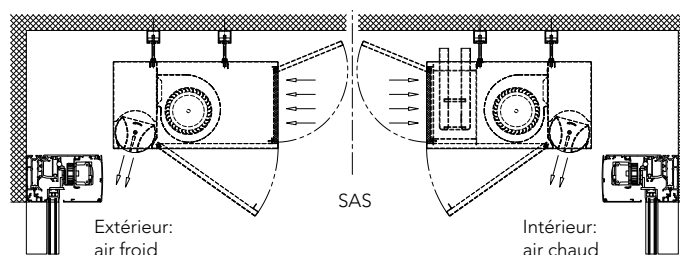
- Si le rideau d'air double est posé dans un plafond, nous vous livrons volontiers les canaux de pulsion adaptés.
- Pour la reprise d'air et la maintenance, on prévoit entre les canaux une grille d'aspiration d'une section libre.
- La partie froide doit toujours être placée contre la porte extérieure.



EXÉCUTIONS SPÉCIALES

CHAUD/FROID SÉPARÉ

- Si la place fait défaut pour un rideau d'air double, on peut prévoir un rideau d'air chaud et un rideau d'air froid montés séparément.
- Le rideau d'air froid est placé audessus de la porte extérieure et le rideau d'air chaud audessus de la porte intérieure.

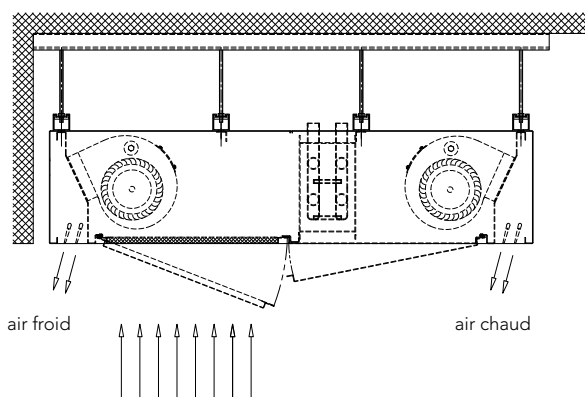


POSSIBILITÉS DE MONTAGE

RIDEAU D'AIR DOUBLE: TYP DUO K/M ET DUO D

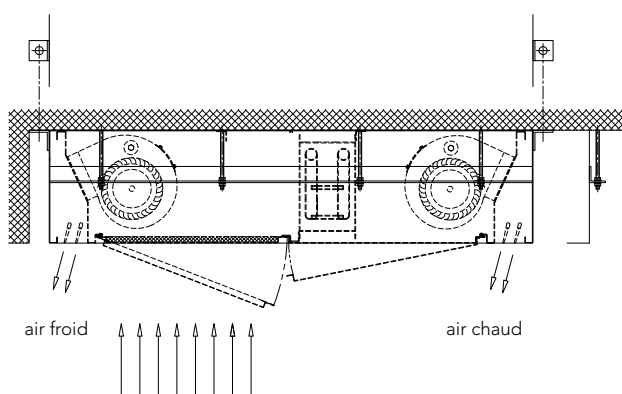
MONTAGE AVEC SYSTÈME DE RAILS PROFILÉS EN C

- Les rideaux d'air sont montés de préférence avec le système de rails profilés en C (Hilti, Halven ou autre).
- Grâce à ces systèmes, l'appareil est monté solidement et peut être aligné précisément dans les deux axes. Il est en outre possible d'éviter les fers d'armature.
- La position verticale est à égaliser avec la longueur des rails.
- La partie froide doit toujours être placée contre la porte extérieure.



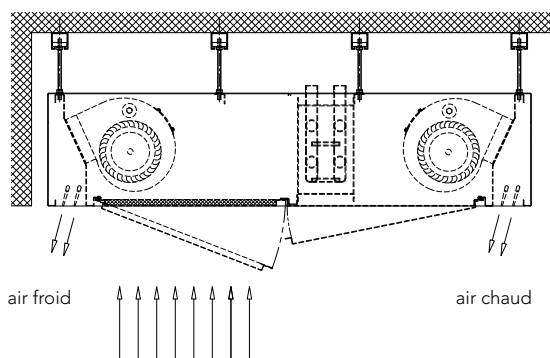
MONTAGE AVEC ÉQUERRES DE FIXATION LATÉRALES

- En cas de place restreinte ou de montage direct sur la dalle en béton, des équerres de fixation latérales sont disponibles.
- Avec des rails profilés en C et des tiges filetées on peut aligner l'appareil très précisément. Il est en outre possible d'éviter les fers d'armature.
- Pour les appareils de plus de 160 cm de longueur, une fixation médiane incluant des équerres de fixation supplémentaires est requise.
- La partie froide doit toujours être placée contre la porte extérieure.



MONTAGE AVEC DES TIGES FILETÉES

- Lors du montage avec de simples tiges filetées et compte tenu de possibles vibrations, il faut en outre fixer le rideau d'air à la paroi.
- Les tiges filetées doivent être bloquées par contre-écrou dans les trous taraudés présents.



SUSPENSION DOUBLE POUR RACCORDEMENTS INTÉGRÉS

- La suspension permet l'intégration discrète des conduites électriques et de chauffage.
- Le rideau d'air est placé au-dessus de l'entraînement de porte et fixé au plafond ou dans une construction incombant sur site.
- L'air froid doit s'écouler librement avec un angle d'inclinaison de 15° le long de l'armoire du caisson d'entraînement pour prévenir la formation de tourbillons d'air.

