

POSSIBILITÉS DE POSE STANDARD: TYPE NAK ET NAM

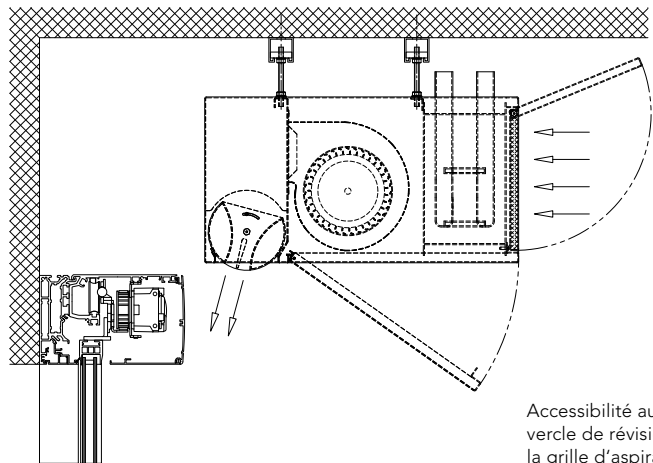
Pour que les rideaux d'air standards horizontaux surélevés Type NAK/NAM développent leur effet optimal, on observera les points suivants:

- Ouverture de porte: en réduisant l'ouverture de la porte, on réduit de même la taille du rideau d'air et par conséquent sa demande d'énergie. Dans la mesure du possible on réduira l'ouverture de la porte en hiver (position d'hiver).
- Hauteur de pulsion: une hauteur de pulsion en profondeur renforce l'effet d'écran du rideau d'air. De plus le rideau d'air a une vitesse de rotation plus faible. Il en résulte un abaissement du débit d'air et de la puissance calorifique, une circulation d'air moins perturbante ainsi qu'une réduction du niveau sonore.
- Recouvrement: pour minimiser le flux d'air latéral, le rideau devrait dépasser l'ouverture de porte de chaque côté de 10 à 20 cm. Dans certains cantons, un recouvrement de 30 à 50 cm est même prescrit.
- Accessibilité: pour qu'un rideau d'air fonctionne correctement sur de longues périodes, il faut le soumettre à un entretien régulier. La bonne accessibilité facilite les travaux des techniciens de service et réduit les frais d'entretien.
- Positionnement: dans la mesure du possible, on montera le rideau d'air sur la porte extérieure. On minimise ainsi les entrées d'air froid indésirables.

POSE APPARENTE

SUSPENDU LIBREMENT

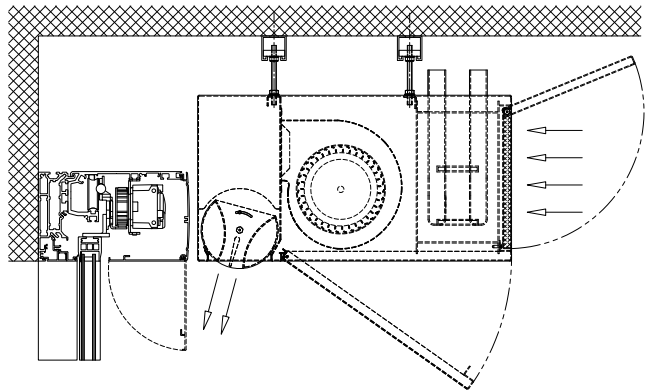
- Le rideau d'air est placé un peu plus haut pour que le caisson de l'entraînement de porte puisse être ouvert pour la maintenance.
- L'air doit s'écouler librement avec un angle d'inclinaison de 15° le long du caisson de l'entraînement pour prévenir la formation de tourbillons d'air.
- Il faut assurer l'accessibilité au couvercle de révision et à la grille d'aspiration (remplacement du filtre).



Accessibilité au couvercle de révision et la grille d'aspiration

COUVERCLE DE RÉVISION INFÉRIEUR POUR L'ENTRAÎNEMENT DE PORTE

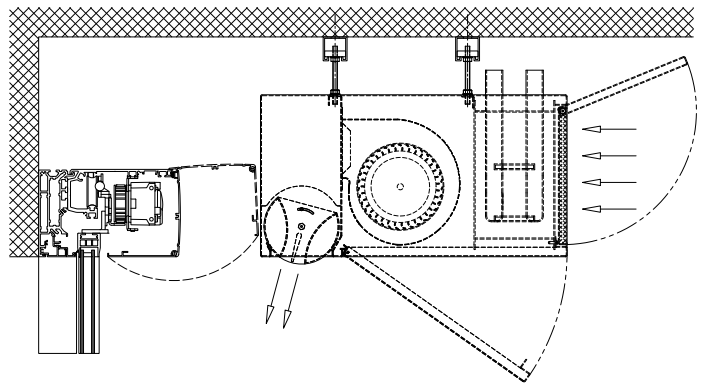
- Il faut assurer l'accessibilité de l'appareil derrière l'entraînement de porte pour que le caisson de l'entraînement de porte puisse être ouvert pour la maintenance.
- Une distance de sécurité de 10 mm du caisson d'entraînement de porte évite des vibrations indésirables sur la porte.
- Il faut assurer l'accessibilité au couvercle de révision et à la grille d'aspiration (remplacement du filtre).



Accessibilité au couvercle de révision et la grille d'aspiration

COUVERCLE DE RÉVISION SUPÉRIEUR POUR L'ENTRAÎNEMENT DE PORTE

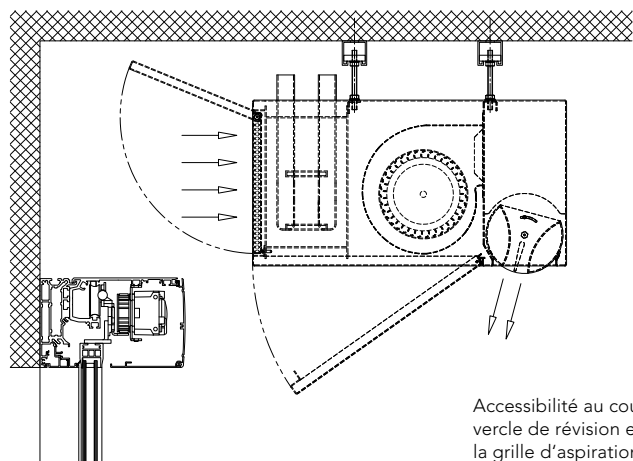
- Quand le couvercle de révision de l'entraînement de porte se rabat en arrière, le rideau d'air doit être à une distance suffisante afin de pouvoir ouvrir complètement ce couvercle de révision.
- Cette variante de montage n'est pas optimale, vu que la bouche de soufflage du rideau d'air devrait être placée le plus près possible de l'ouverture de porte.
- Il faut assurer l'accessibilité au couvercle de révision et à la grille d'aspiration (remplacement du filtre).



Accessibilité au couvercle de révision et la grille d'aspiration

SUSPENDU LIBREMENT – PRINCIPE INVERSE

- Dans des conditions de dépression légères et pour réduire la circulation d'air dans le local, le rideau d'air pourrait être posé en principe inverse.
- L'air froid extérieur étant avec cette variante également aspiré, la puissance calorifique est supérieure. L'utilisation d'un thermostat antigel est conseillée.
- Il faut assurer l'accessibilité au couvercle de révision et à la grille d'aspiration (remplacement du filtre).



Accessibilité au couvercle de révision et la grille d'aspiration

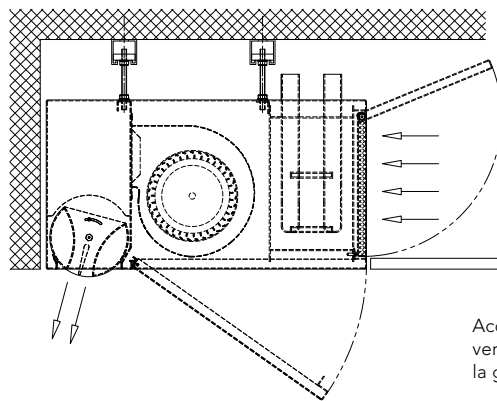
ENCASTREMENT EN PLAFOND

Lors de la mise en place du rideau d'air dans un faux-plafond, on observera en tout cas les points suivants:

- Hauteur de pulsion: pour qu'un rideau d'air obtienne l'effet d'écran souhaité, on le placera au maximum à 3 mètre au-dessus du sol. En abaissant la hauteur de pulsion on améliore l'effet d'écran et on réduit la puissance nécessaire de l'appareil, ainsi que le niveau sonore.
- Angle d'inclinaison: la bouche de soufflage du rideau d'air doit être reculée jusqu'à ce que le jet d'air puisse s'écouler sous un angle d'inclinaison de 15° des lamelles de soufflage (ou redresseur de jet) au-dessus du linteau de porte ou du caisson d'entraînement de la porte.
- Construction du plafond: la construction du plafond doit permettre l'accessibilité aussi bien aux filtres à air qu'à l'ouverture de révision du rideau d'air.
- Air d'aspiration: en cas d'encastrement en plafond, l'amenée d'air doit être assurée. La solution la meilleure à tous les égards est l'utilisation d'une grille d'aspiration. Les plafonds perforés et les fentes d'aération n'ont pas fait leurs preuves du fait de leur rapide encrassement.
- Canal de pulsion: du rideau d'air au faux-plafond, l'air est conduit dans un canal de pulsion. Ce canal est pourvue de lamelles réglables et est fabriquée en fonction de l'objet ou aussi sous forme d'embout coulissant.
- Canaux: en cas de distance importante entre l'ouverture de porte et le faux-plafond, on peut utiliser des canaux visibles en verre ou Alucore.

A FLEUR DU PLAFOND

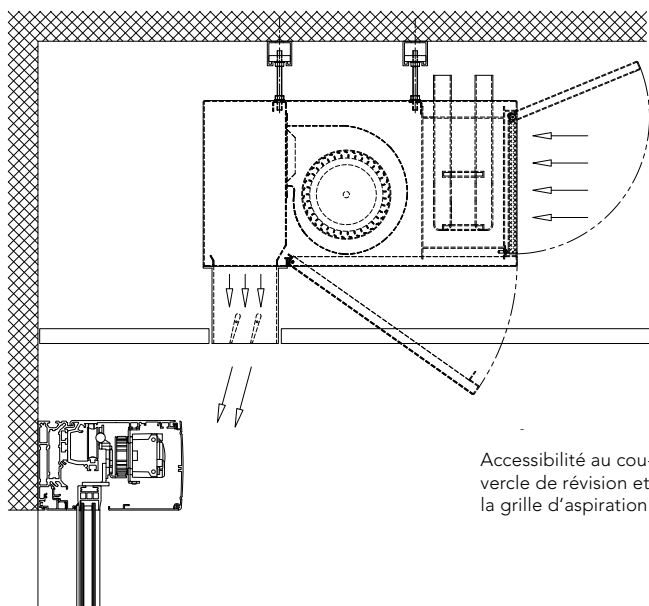
- Si le faux-plafond est posé à la même hauteur que le bord inférieur du rideau d'air, on veillera à pouvoir relever la grille d'aspiration du rideau d'air malgré le plafond suspendu (à l'arrière).
- Pour éviter la formation de vibrations indésirables, on ne raccordera pas le plafond directement au rideau d'air.
- Pour la reprise d'air et la révision on utilise idéalement une grille d'aspiration derrière le rideau d'air.



Accessibilité au couvercle de révision et la grille d'aspiration

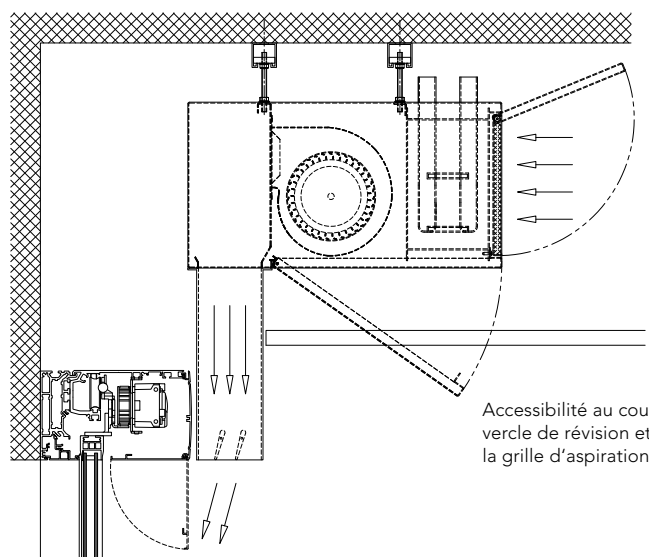
AVEC CANAL DE PULSION – À FLEUR DU PLAFOND

- Lorsque le rideau d'air est incorporé à un faux-plafond, nous vous fournissons le canal de pulsion correspondant pour que le plafonneur réalise un raccordement parfait.
- Il faut assurer l'accessibilité au couvercle de révision et à la grille d'aspiration (remplacement du filtre).
- L'air doit s'écouler librement avec un angle d'inclinaison de 15° le long du caisson de l'entraînement de porte éviter la formation de tourbillons d'air.
- Pour la reprise d'air et la révision, on utilise idéalement une grille d'aspiration en dessous du rideau d'air.



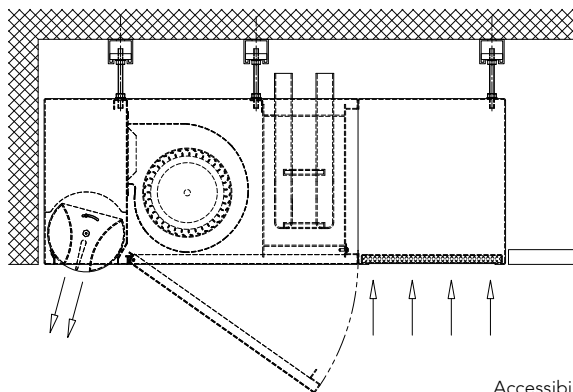
AVEC CANAL DE PULSION – À FLEUR D'ENTRAÎNEMENT DE PORTE

- Dans le cas de grandes hauteurs sous plafond et pour assurer la fonctionnalité du rideau d'air, il est recommandé de rallonger le canal de pulsion jusqu'en dessous de l'entraînement de porte.
- Le canal de pulsion apparent est disponible en verre ou Alucore (toutes peintures RAL/NCS).
- Le couvercle de révision de l'entraînement de porte doit pouvoir être ouvert vers le bas.
- Il faut assurer l'accessibilité au couvercle de révision et à la grille d'aspiration (remplacement du filtre).
- Pour la reprise d'air et la révision, on utilise idéalement une grille d'aspiration en dessous du rideau d'air.



AVEC CAISSON D'ASPIRATION – À FLEUR DU PLAFOND

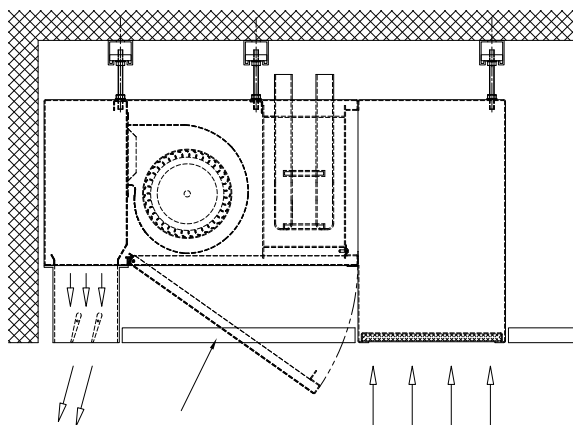
- Particulièrement dans le cas de plafonds fermés ou véhiculant de l'air, on recommande l'aspiration directe d'air via un caisson d'aspiration.
- Avec la caisson d'aspiration le rideau d'air peut être complètement intégré dans le faux-plafond.
- Il faut assurer l'accessibilité au couvercle de révision et à la grille d'aspiration (remplacement du filtre).



Accessibilité au couvercle de révision et la grille d'aspiration

AVEC CAISSON D'ASPIRATION RALLONGÉ ET CANAL DE PULSION

- Particulièrement dans le cas de plafonds fermés ou véhiculant de l'air, on recommande l'aspiration directe d'air via un caisson d'aspiration.
- Avec le caisson d'aspiration rallongé et la canal de pulsion, le rideau d'air peut être complètement intégré dans un faux-plafond.
- Il faut assurer l'accessibilité au couvercle de révision et à la grille d'aspiration (remplacement du filtre).



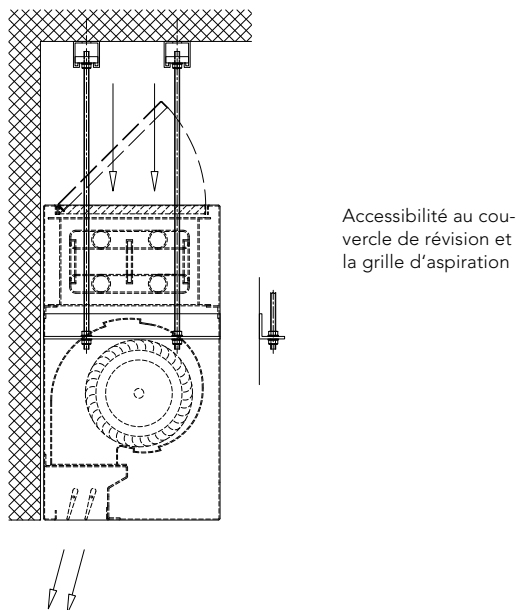
Pièce intercalaire fournis par le client

Accessibilité au couvercle de révision et la grille d'aspiration

EXÉCUTIONS SPÉCIALES

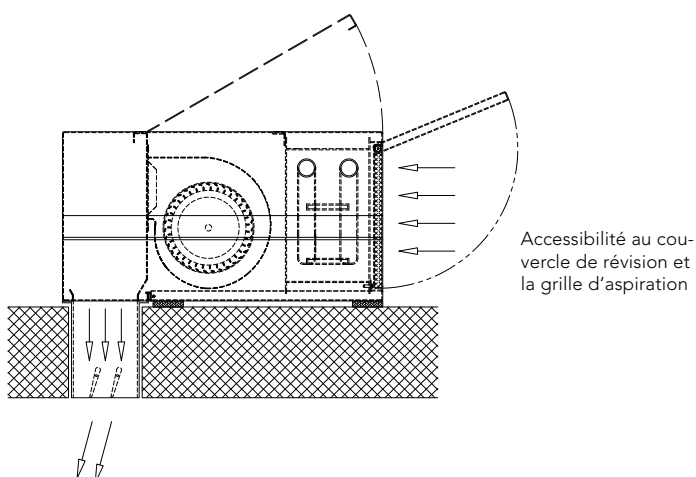
SURÉLEVÉ

- Pour des raisons architectoniques ou par manque de place on fournira une installation de rideau d'air surélevée.
- L'appareil est pourvu de raccordements latéraux et d'équerres de fixation latérales.
- Il faut assurer l'accessibilité au couvercle de révision et à la grille d'aspiration (remplacement du filtre).



SUPPORTS DE PLAFOND POUR SAS

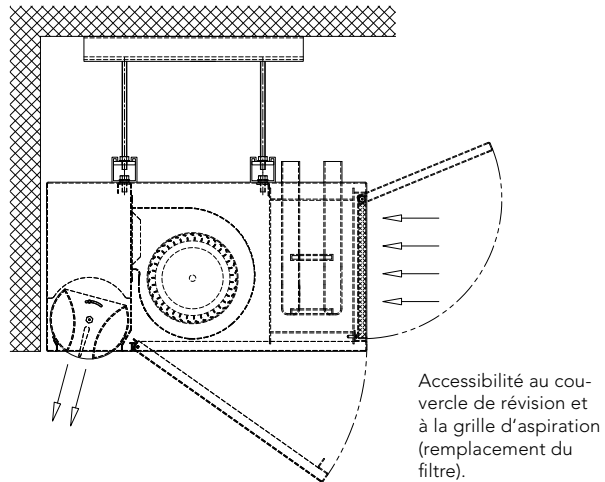
- Dans le cas d'un SAS, le rideau d'air peut aussi être placé au-dessus du plafond du SAS.
- L'installation est livrée avec un canal de pulsion, un couvercle de révision supérieur ainsi qu'avec des équerres de fixation latérales additionnelles.
- Il faut assurer l'accessibilité au couvercle de révision et à la grille d'aspiration (remplacement du filtre).



POSSIBILITÉS DE MONTAGE STANDARD: TYPE NAK ET NAM

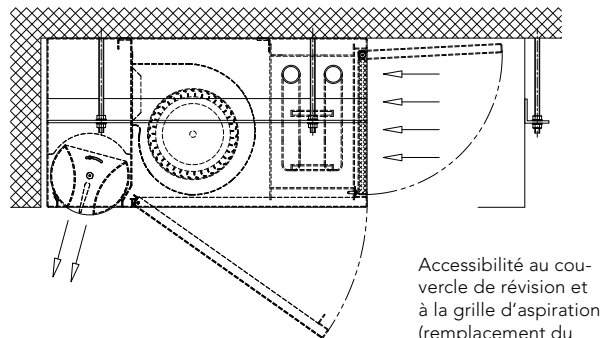
MONTAGE AVEC LE SYSTÈME DE RAILS PROFILÉS EN C

- Les rideaux d'air sont montés de préférence avec le système de rails profilés en C (Hilti, Halven ou autre).
- Grâce à ces systèmes, l'appareil est monté solidement et peut être aligné précisément dans les deux axes. Il est en outre possible d'éviter les fers d'armature.
- La position verticale est à égaliser avec la longueur des rails.



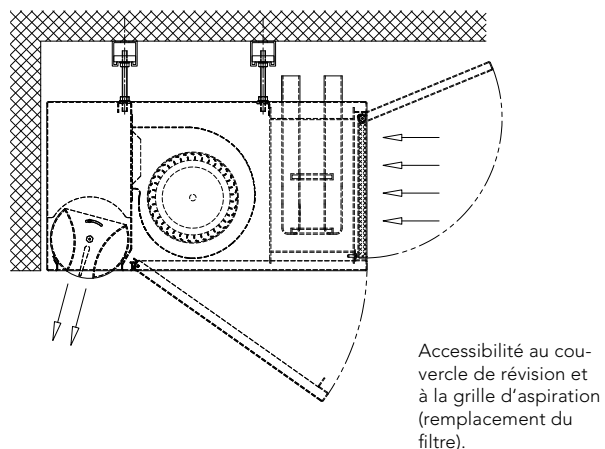
MONTAGE AVEC ÉQUERRES DE FIXATION LATÉRALES

- En cas de place restreinte ou de montage direct sur la dalle en béton, des équerres de fixation latérales sont disponibles.
- Avec des rails profilés en C et des tiges filetées on peut aligner l'appareil très précisément. Il est en outre possible d'éviter les fers d'armature.
- Pour les appareils de plus de 160 cm de longueur, une fixation médiane incluant des équerres de fixation supplémentaires est requise.



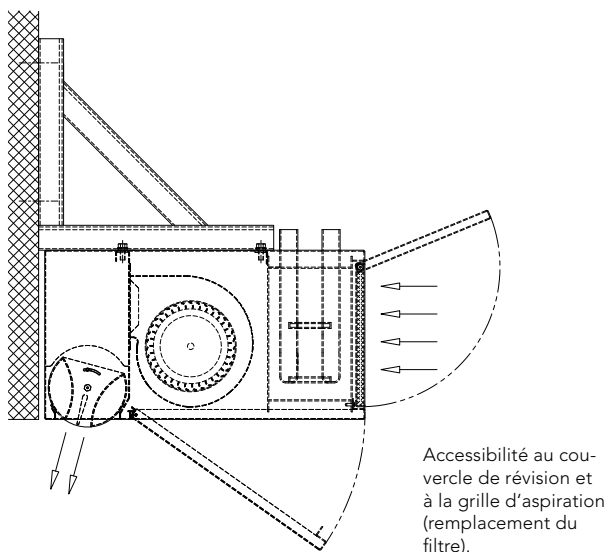
MONTAGE AVEC DES TIGES FILETÉES

- Lors du montage avec de simples tiges filetées et compte tenu de possibles vibrations, il faut en outre fixer le rideau d'air à la paroi.
- Les tiges filetées doivent être bloquées par contre-écrou dans les trous taraudés présents.



MONTAGE AVEC CONSOLE À ÉQUERRE

- Même lors du montage mural, le système de rails profilés en C (Hilti, Halven ou autre) a largement fait ses preuves.
- Grâce à ces systèmes, l'appareil est monté solidement et peut être aligné précisément dans les deux axes. Il est en outre possible d'éviter les fers d'armature.



MONTAGE AVEC CONSOLE MURALE ET CÂBLE TENDEUR

- On obtient un dispositif de suspension mural plus élégant avec des câbles tendeurs, des chaînes de tension ou des tiges filetées appropriées.
- La console peut être montée directement sur les trous taraudés présents sur le rideau d'air.

